



## VENTILADOR PARA TABLEROS ELECTRONICOS

SERIE DE 15 X 17 CM

CAUDAL DE AIRE DE HASTA 200 CFM

### CARACTERISTICAS PRINCIPALES:

- Ventiladores de alto rendimiento utiliza motores de condensador dividido permanente para la operación eficiente silenciosa
- Construcción de fundición de aluminio diseñado con efecto Venturi y la aspa moldeada para mantener los niveles de sonido extremadamente bajos.
- Terminales de conexión rápida son estándar. especiales, tales como puntas de los cables UL
- Aspa termoplástica - UL 94VO.



AV. UNIVERSIDAD NUM. 434-A COL. NARVARTE, C.P. 03020, MEXICO, D.F.

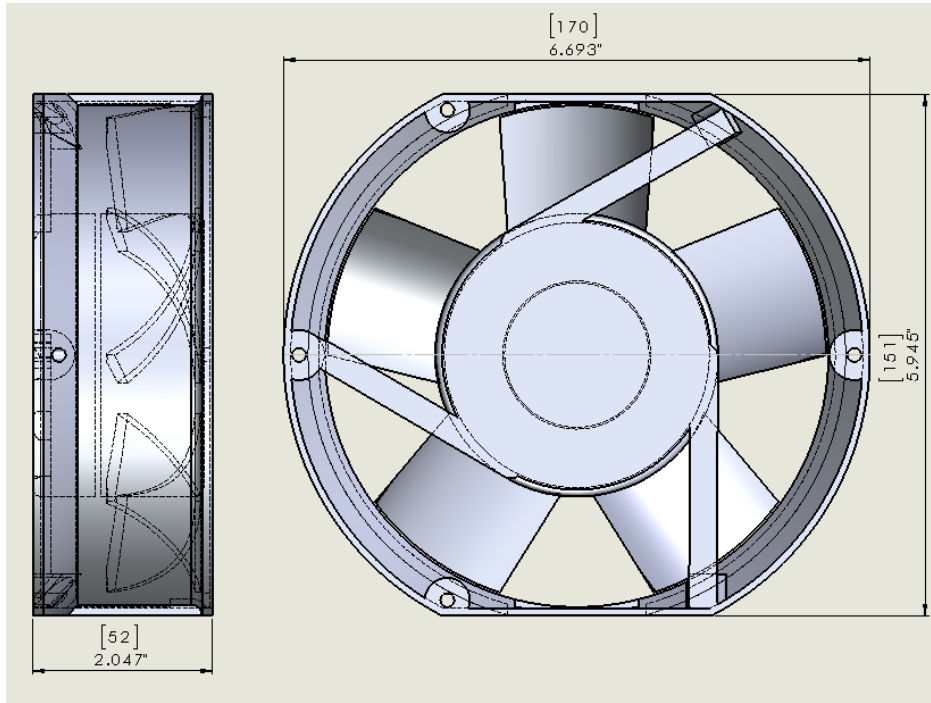
TEL. (5669 4594) MOVIL: 04455 3078 8693

EMAIL: jose@ventilacionindustrialifm.com.mx

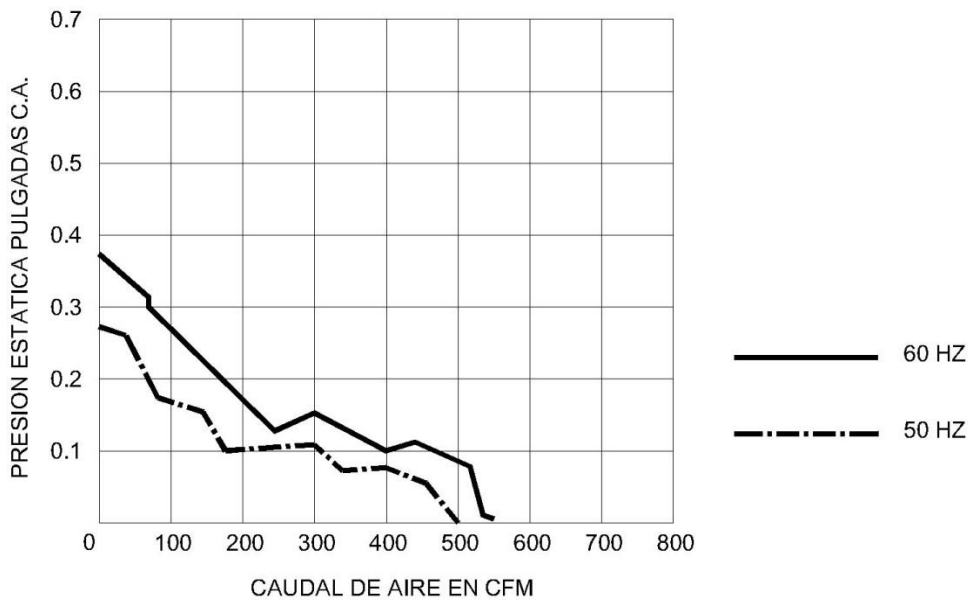
www.ventilacionindustrialifm.com.mx



**DIMENSIONES:**



**CURVA DE OPERACIÓN:**



AV. UNIVERSIDAD NUM. 434-A COL. NARVARTE, C.P. 03020, MEXICO, D.F.  
 TEL. (5669 4594) MOVIL: 04455 3078 8693  
 EMAIL: jose@ventilacionindustrialifm.com.mx  
 www.ventilacionindustrialifm.com.mx