

INDUSTRIAL FANS MEXICO

VENTILADOR PORTATIL DE PEDESTAL TIPO INDUSTRIAL

TIPO PBB Y PBT

Esta gama de ventiladores portátiles de tipo tubular, está diseñada para brindar un amplio caudal, en aplicaciones donde se requiere la proyección de aire hacia fuentes de calor o contaminantes. Impulsión de aire a una distancia máxima de 29 metros (velocidad 1 m/seg).

CARACTERISTICAS CONSTRUCTIVAS

- Carcasa tubular con venturi doble que reduce turbulencia y aumenta eficiencia.
- Guardas protectoras en succión y descarga.
- Ruedas y manija para permitir su desplazamiento.
- Motores totalmente cerrados, con ventilación acoplados directamente.



- Tamaños 400 y 500: Motor monofásico de doble velocidad, con interruptor dos velocidades I/O/II y cable de conexión con clavija.
- Tamaños 630 y 800: Motores trifásicos en 6 polos.
- Acabado en pintura electrostática del tipo poliéster en polvo.
- Flujo de aire en tres diferentes ángulos de inclinación.

APLICACIONES

- Enfriamiento de máquinas, compresores, transformadores o motores,
- Secado de productos alimenticios,
- Secado de piezas en líneas de pintura,
- Remueve humo o polvo en ambientes de trabajo,
- Procesos industriales diversos, etc.

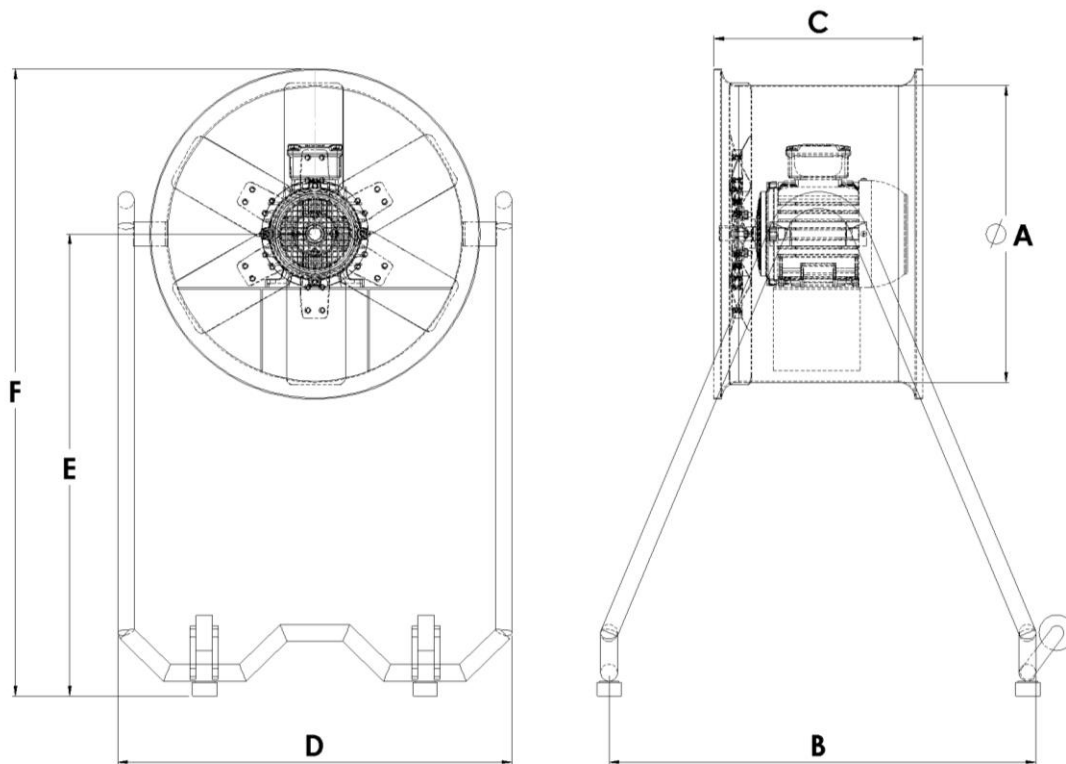
Modelo	Velocidad (máx / mín)	Potencia (máx)	Intensidad Maxima (A)			Caudal Descarga libre (máx / mín)	Peso Kg
	R.P.M.	H.P.	440V~	220V~	127V~	m ³ /Hr	
PBB - 400	1654 / 1335	1/8	-	-	2.3	4018 / 3240	23
PBB - 500	1654 / 1340	1/2	-	-	4.6	7586 / 6504	28
PBT - 630	1130	3/4	1.9	3.8	-	15400	75
PBT - 800	1145	1	2.1	4.2	-	20930	



INDUSTRIAL FANS MEXICO

DIMENSIONES:

DIMENSIONES mm						
Modelo	A (∅)	B	C	D	E	F
PBB-400	400	636	363	570	670	912
PBB-500	500	745	363	670	795	1075
PBT-630	630	900	480	800	885	1242
PBT-800	800	950	480	956	965	1407



FLUJO DE AIRE VARIABLE EN TRES ANGULOS DIFERENTES