



INDUSTRIAL FANS MEXICO

Ventiladores Industriales

Equipos Electromecánicos

VENTILADOR CENTRIFUGO DE ASPAS ADELANTADAS ACOPLE DIRECTO (TIPO JAULA DE ARDILLA)

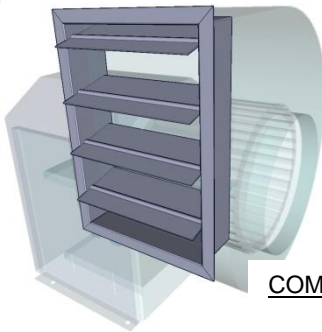
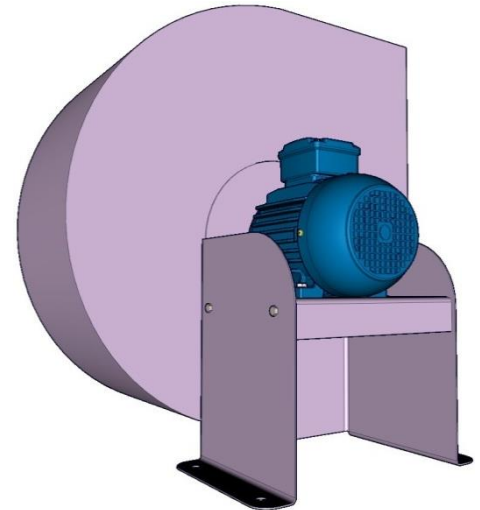
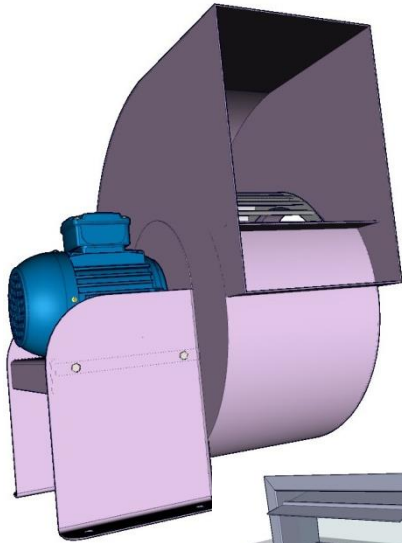
VENTILADOR DE SIMPLE ASPIRACION ACOPLADO DIRECTAMENTE AL MOTOR.

DISPONIBLE EN DISTINTOS ARREGLOS.

FABRICADO EN LAMINA DE ACERO DE ALTA RESISTENCIA A LA INTEMPERIE, LAS UNIONES SON TOTALMENTE SOLDADAS.

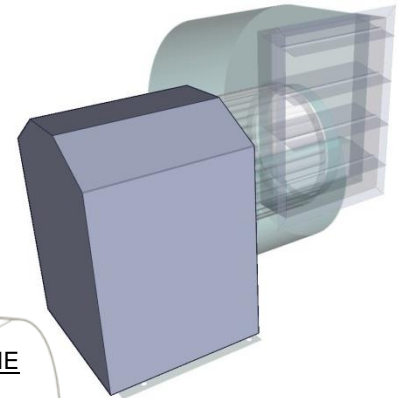
EL ROTOR TIPO JAULA DE ARDILLA DE OPERACIÓN SILENCIOSA Y BAJA VELOCIDAD. BALANCEADO DINAMICA Y ESTATICAMENTE.

DISPONIBLE EN MOTOR MONOFASICO O TRIFASICO.



IDEAL PARA APLICACIONES EN: SISTEMAS DE VENTILACION ,
SISTEMAS DE EXTRACCION, AIRE ACONDICIONADO, REFRIGERACION EN
SISTEMAS INDUSTRIALES.

COMPUERTA DE GRAVEDAD



PROTECCIÓN DE INTEMPERIE

Modelo	Velocidad R.P.M.	Potencia H.P.	Intensidad máxima (A)			Caudal descarga libre m ³ /hr
			440 V	220 V	127 V	
CEB-800	1550	1/20	-	-	0.9	800
CEB-1200	1625	1/10	-	-	1.35	1200
CET-B 2000	1725	1/2	1.0	2.0 / 5.0	11.0	1900
CET-B 2600	1725	3/4	1.6	3.3 / 6.3	13.1	2600
CET-4000	1725	1 1/2	2.9	5.8	-	3950
CET-5000	1725	2	3.7	7.4	-	5200
CET-6000	1725	3	5.1	10.2	-	6500