

INDUSTRIAL FANS MEXICO

VENTILADOR CENTRIFUGO DE ALABES RECTOS

SERIE CSB Y CST

La serie CS de extractores de tipo centrífugo con turbina de alabes rectos radiales, cuenta con siete tamaños cuyas prestaciones cubren un amplio rango de caudal manejando presiones medias. Su construcción robusta y a la vez compacta, permite su adaptación a cualquier tipo de instalación.

CARACTERISTICAS PRINCIPALES

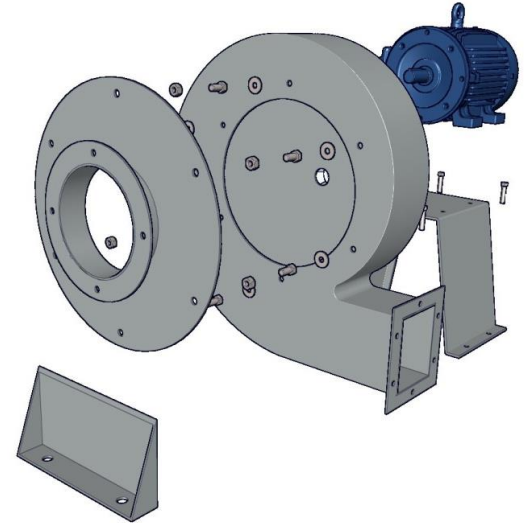
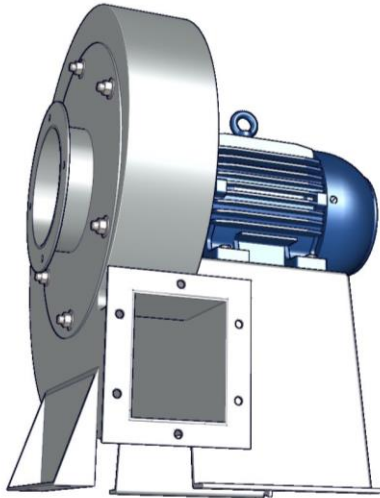
Carcaza en acero electrosoldada, rotor de alabes rectos radiales fabricado en

fundición de Aluminio, acabado en pintura en polvo poliéster horneada color gris martillado con gran resistencia a la corrosión. Motor acoplado directamente a la turbina.

APLICACIONES

Cámaras de pintura, secadores, manejo de humo, polvo, presurización en procesos industriales, secado de piezas, inyección de aire en hornos, extracción e inyección de aire.

CARACTERISTICAS CONSTRUCTIVAS



Modelo	Velocidad RPM	Potencia HP	Intensidad máxima			Caudal descarga libre
			440	220	127	
CSB-300	3450	1/4	-	-	6.2	300
CSB-400	3455	1/2	-	-	9.4	400
CST-400	3455	1/2	1.1	2.2	-	400
CSB-800	3555	3/4	-	6.3	12.3	800
CST-800	3555	3/4	1.5	3	-	800
CSB-1300	3300	1	-	8	14.7	130
CST-1300	3300	1	1.9	3.9	-	130
CST-2000	3560	1.5	2.4	4.8	-	200
CST-2600	3490	3	5	10	-	260
CST-3500	3500	5	7.4	14.8	-	350



INDUSTRIAL FANS MEXICO

DIMENSIONES

DIMENSIONES mm													
Modelo	A	B	C	D	E	F	G	H	I	J	K	L	M
CSB-300	392	312	310	213	68	90	110	60	91	50	77	111	147
CSB-T 400	415	360	310	230	68	90	110	60	91	70	101	111	147
CSB-T 800	495	427	345	255	110	90	152	80	115	105	139	123	153
CSB-T 1300	555	427	375	263	110	90	170	100	132	120	150	140	175
CST-2000	625	540	415	315	142	116	195	118	153	125	161	155	190
CST-2600	625	540	425	315	142	116	195	118	153	125	161	155	190
CST-3500	725	620	585	400	150	120	201	120	155	142	178	181	218

