



INDUSTRIAL FANS MEXICO

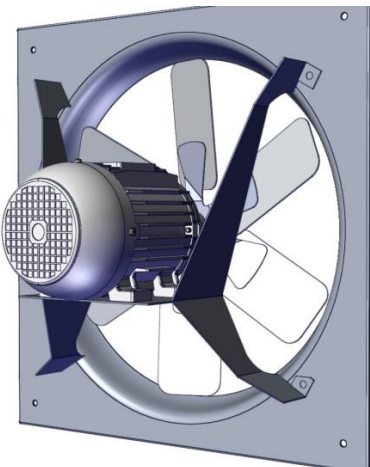
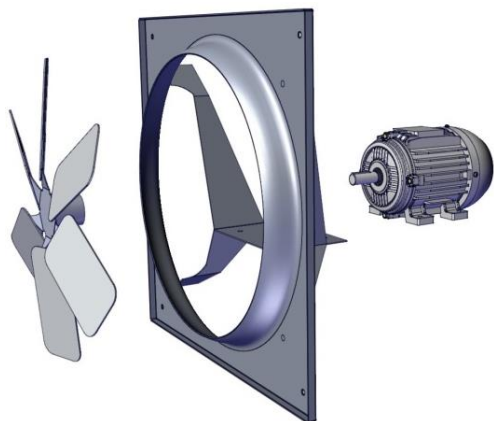
VENTILADOR AXIAL DE PARED A PRUEBA DE EXPLOSION

SERIE HEP

Los extractores de tipo helicoidal modelo HEP cubren un gran rango de prestaciones con gran eficiencia; han sido desarrollados para operar en ambientes de riesgo explosivo, en base a normas internacionales ya que el conjunto embocadura-hélice-motor, forma un sistema anti chispa, en base a la norma AMCA STANDARD 99-0401-86.

Características

Todas las partes del ventilador en contacto con el aire o gas, deben fabricarse en un material no ferroso. Hay que tomar medidas para que la hélice, flecha y rodamientos no estén en contacto con algún material.



Conjunto embocadura, soporte y hélice fabricados en aluminio, hélices en 6 hojas, motor a prueba de explosión trifásico 4 polos 220/440 V. acoplado directamente a la hélice.

Aplicaciones

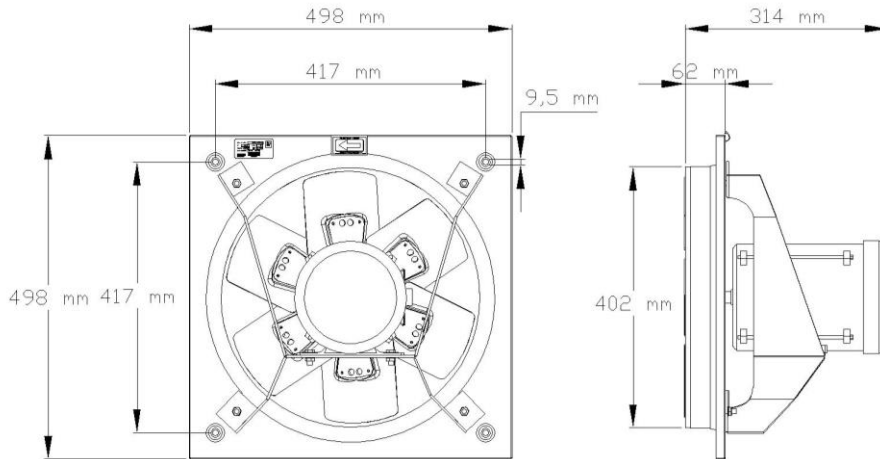
Extracción de aire o ventilación de locales cuya atmósfera contenga uno o varios componentes explosivos: industria petroquímica, industria química, laboratorios, cabinas de pintura, almacenes de solventes, etcétera.

Modelo	Velocidad R.P.M.	Potencia H.P.	Intensidad máxima (A)		Caudal descarga libre m3/hr	Nivel Sonoro dB(A)*
			440 V	220 V		
HEP-400	1725	1/4	0.5	1	4230	64.2
HEP-500	1725	1/2	1.0	2.0	7800	71.3
HEP-630	1725	3/4	1.5	3.0	11320	75.2

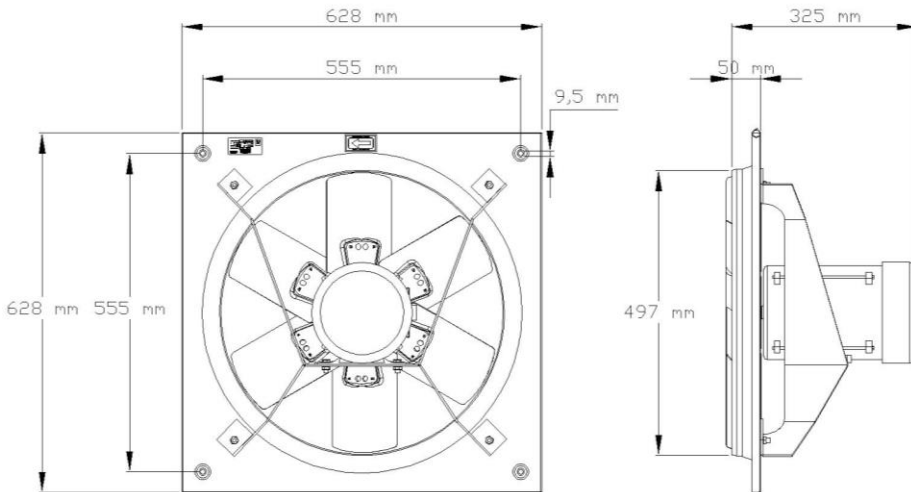


INDUSTRIAL FANS MEXICO

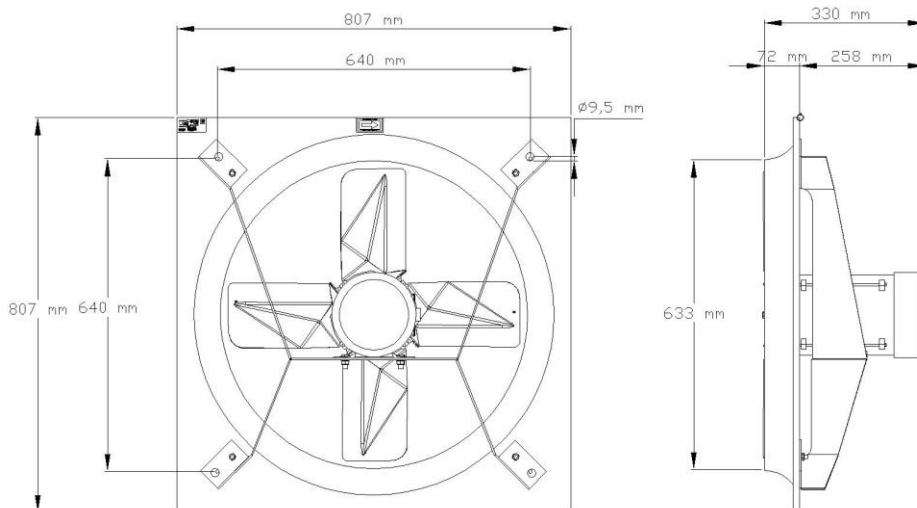
Dimensiones



HEP - 400



HEP - 500



HEP - 630